



DÖŞ

AÇMA TESTERESİ

brisket opening saw

www.lalesaws.com
info@lalesaws.com

DÖŞ AÇMA TESTERESİ

lale
CUTTING TOOLS

BRISKET OPENING SAW
SIERRA DE APERTURA DE
PECHO



Model No: DAT-230

Büyükbaş hayvanların döş kafesinin açılmasında kullanılan testeredir.

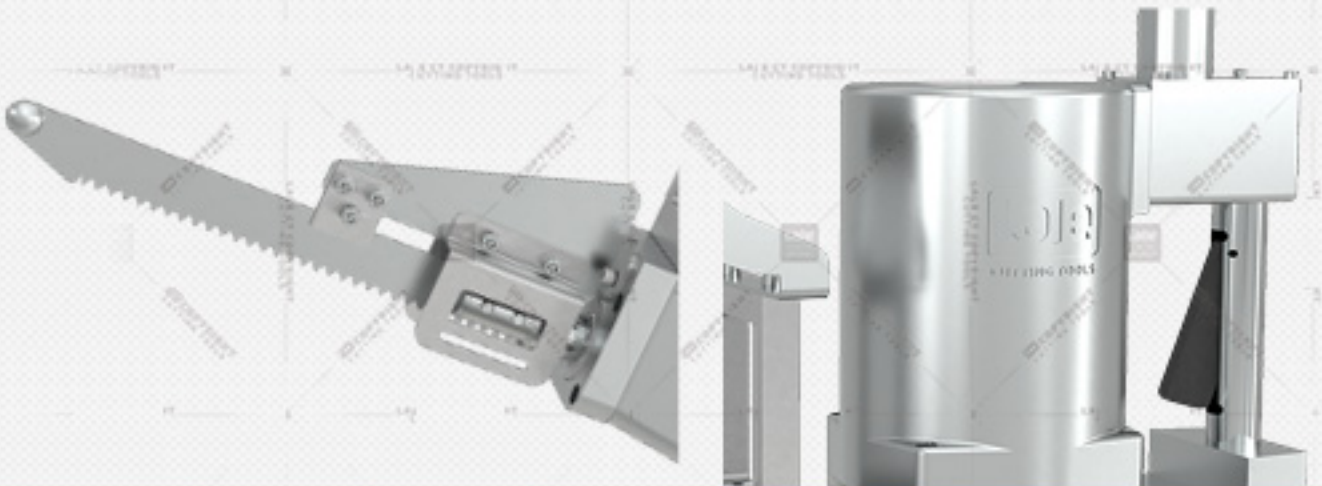
- Lineer hareketli bıçak
- 24 volt tetik sistemi
- Geliştirilmiş ergonomik tasarım
- Güçlü gövde yapısı
- Direct Drive özelliği sayesinde düşük ses düzeyi
- Saniyede 25 kesim hareketi ile hızlı ve kısa kesim süresi

It is designed to cut any size of cattle brisket.

- Linear movable knife
- 24 volt trigger system
- Improved ergonomic design
- Strong body structure
- Low noise level thanks to Direct Drive feature
- Fast and short cutting time with 25 cutting movements per second

Diseñado para cortar el estomón de bovino de cualquier tamaño.

- Hoja móvil lineal
- Sistema de disparo de 24 voltios
- Diseño ergonómico desarrollado
- Estructura corporal fuerte
- Bajo nivel de ruido gracias a la función de transmisión directa
- Tiempo de corte rápido y corto con 25 movimientos de corte por segundo

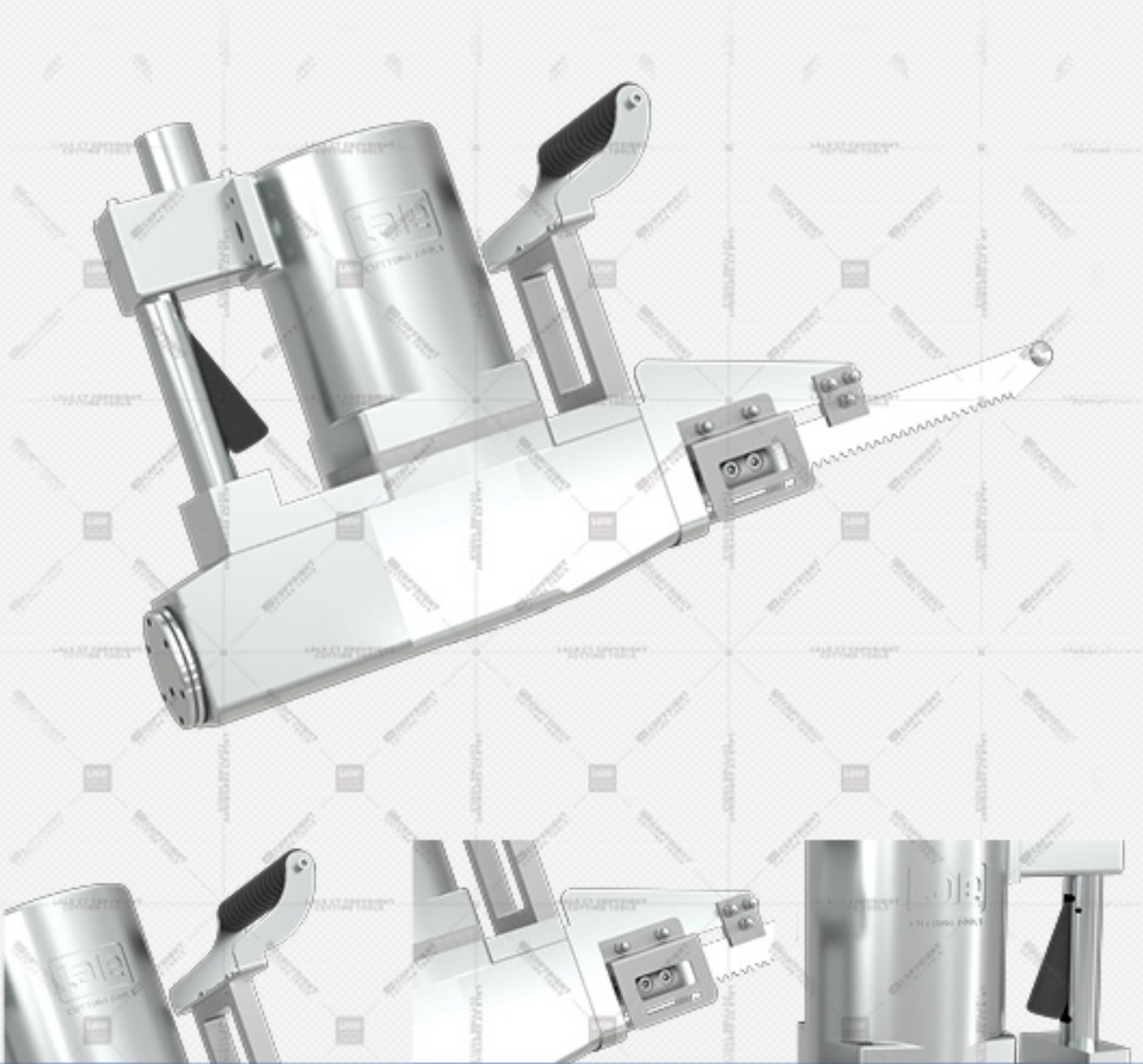


Fiziksel Özellikler
Physical Properties
Características Físicas

Ağırlık Weight Peso	Kesim Açıklığı Cutting Aperture Apertura de Corte	Kesim Hızı Cutting Speed Velocidad de Corte
38 kg	300 mm	25 Movements/Sec

Elektrik Kullanımı
Electricity Usage
Uso de Electricidad

Faz Phase Fase	Voltaj/Frekans/Güç Voltage/Frequency/Power Voltaje/Frecuencia/Potencia	Voltaj/Frekans/Güç Voltage/Frequency/Power Voltaje/Frecuencia/Potencia	Tetik Trigger Gatillo	Koruma Sınıfı Protection Class Clase de Protección
3	380 V / 50Hz / 1.2 Kw (3.1 hp)	440 V / 60Hz / 1.7 Kw (2.2 hp)	24 Volt Start Switch	IP67





CUTTING TOOLS



Saray Mahallesi 4. Cad. No: 49
Kahramankazan / Ankara / TURKEY
Sales Office: +90 312 815 13 28
Factory: +90 312 801 02 22

www.lalesaws.com
info@lalesaws.com

LALE bir **CEMSAN** Markasıdır. Her Hakkı Saklıdır.